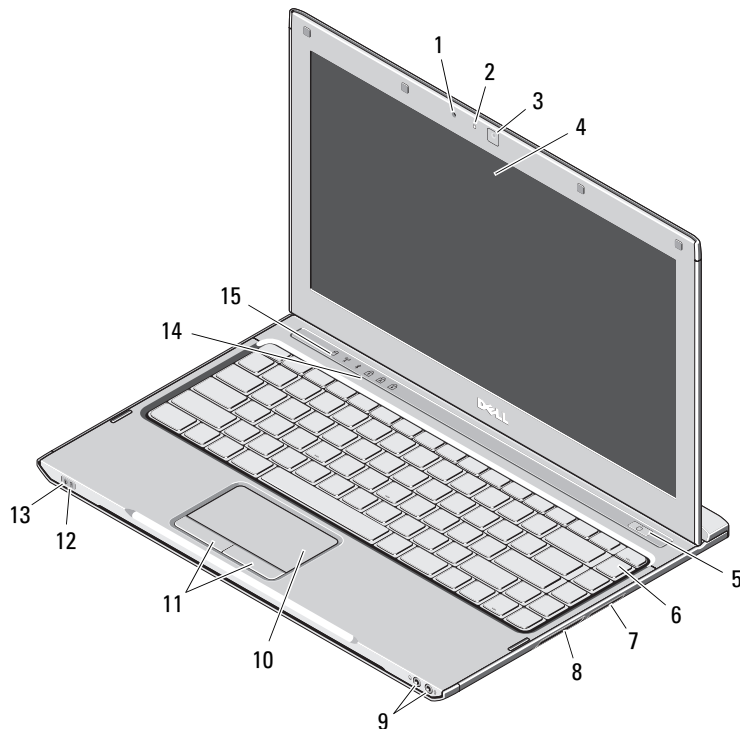


Dell™ Latitude™ 13

Konfiguracja i funkcje komputera

Widok od przodu



Informacja o ostrzeżeniach



OSTRZEŻENIE: OSTRZEŻENIE informuje o sytuacjach, w których występuje ryzyko uszkodzenia mienia, obrażeń ciała lub śmierci.

- 1 mikrofon
- 2 lampka stanu kamery
- 3 kamera
- 4 wyświetlacz
- 5 przycisk zasilania
- 6 klawiatura
- 7 czytnik kart pamięci 3 w 1
- 8 gniazdo karty ExpressCard
- 9 złącza audio (2)
- 10 tabliczka dotykowa
- 11 przyciski tabliczki dotykowej (2)
- 12 lampki stanu akumulatora
- 13 lampki stanu zasilania
- 14 lampki stanu klawiatury
- 15 lampki stanu urządzenia



Model zgodny z normą: P08S

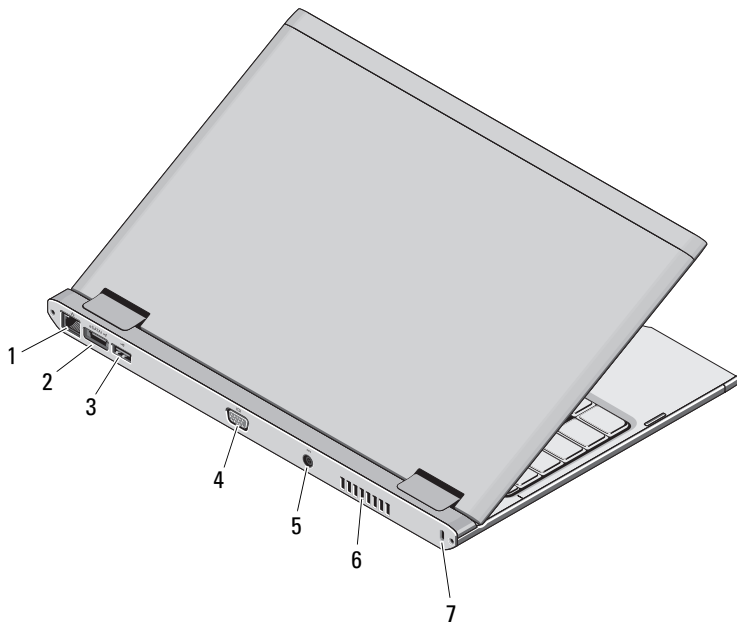
Typ zgodny z normą: P08S001

Grudzień 2009



05J3JKA00

Widok od tyłu



- 1 złącze sieciowe
- 2 złącze eSATA/USB 2.0
- 3 złącze USB 2.0
- 4 złącze video (VGA)
- 5 złącze zasilacza
- 6 otwór wentylacyjny
- 7 gniazdo kabla zabezpieczającego



OSTRZEŻENIE: Otworów wentylacyjnych nie wolno zasłaniać, zatykać ich ani dopuszczać, aby gromadził się w nich kurz. Nie należy przechowywać komputera firmy Dell w miejscach o ograniczonym przepływie powietrza, np. w zamkniętej walizce, gdy komputer jest włączony. Ograniczony przepływ powietrza grozi uszkodzeniem komputera lub pożarem. Komputer włącza wentylator wtedy, gdy jego temperatura nadmiernie wzrośnie. Działaniu wentylatorów może towarzyszyć szum, który jest zjawiskiem normalnym i nie oznacza awarii wentylatora ani komputera.

Szybka konfiguracja



OSTRZEŻENIE: Przed rozpoczęciem wykonywania jakichkolwiek procedur opisanych w tej sekcji proszę przeczytać informacje dotyczące bezpieczeństwa dostarczone wraz z komputerem. Więcej informacji o sprawdzonych praktykach dotyczących bezpieczeństwa znajduje się pod adresem www.dell.com/regulatory_compliance.



OSTRZEŻENIE: Zasilacz współpracuje z gniazdami sieci elektrycznej używanymi na całym świecie. W różnych krajach stosuje się jednak różne wtyczki i listwy zasilania. Użycie nieodpowiedniego kabla, nieprawidłowe podłączenie kabla do listwy zasilającej lub gniazda elektrycznego może spowodować pożar lub uszkodzenie sprzętu.



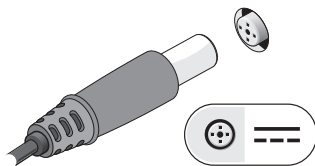
PRZESTROGA: Odłączając zasilacz od komputera, należy chwycić za wtyczkę kabla, nie za sam kabel, i ciągnąc zdecydowanie, ale delikatnie, tak aby nie uszkodzić kabla. Podczas zwijania kabla zasilacza należy zwracać uwagę na kąt pomiędzy złączem i zasilaczem, aby uniknąć uszkodzenia kabla.



UWAGA: Niektóre urządzenia są dostarczane z komputerem tylko wtedy, gdy zostały zamówione.

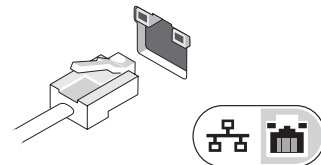
1

Podłącz zasilacz do złącza na komputerze przenośnym i do gniazdka elektrycznego.



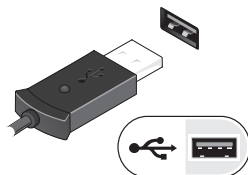
2

Podłącz kabel sieciowy (opcjonalnie).



3

Podłącz urządzenia USB, takie jak mysz, klawiatura i drukarka (opcjonalnie).



4

Otwórz wyświetlacz komputera i naciśnij przycisk zasilania, aby włączyć komputer.



UWAGA: Zaleca się przynajmniej jednokrotne włączenie i wyłączenie komputera przed zainstalowaniem jakichkolwiek kart lub podłączeniem komputera do urządzenia dokującego, lub innego urządzenia zewnętrznego, takiego jak drukarka.

Dane techniczne



UWAGA: Oferowane opcje mogą być różne w zależności od kraju. Aby uzyskać więcej informacji dotyczących konfiguracji komputera, kliknij polecenia **Start** → **Help and Support** (Pomoc i obsługa techniczna), a następnie wybierz opcję wyświetlania informacji o komputerze.

Informacje systemowe

| | |
|---|--|
| Typ procesora | Intel® Core™ 2 Duo Ultra-Low Voltage (ULV), Intel Core2 Solo ULV, Intel Celeron® ULV |
| Zestaw układów mikroprocesorowych (Chipset) | Mobile Intel GS45 Express |

Pamięć

| | |
|------------------------------|---------------------|
| Złącze modułu pamięci | jedno złącze SODIMM |
| Pojemność modułu pamięci | 1 GB, 2 GB lub 4 GB |
| Typ pamięci | 1067 MHz DDR3 |
| Minimalna pojemność pamięci | 1 GB |
| Maksymalna pojemność pamięci | 4 GB |

Wideo

| | |
|-------------------|--------------------------------|
| Standard grafiki | zintegrowana z płytą systemową |
| Kontroler grafiki | Intel GMA 4500MHD |

Bateria

| | |
|------------------------|--|
| Rodzaj | 6-ogniowy „inteligentny” litowo-jonowy (30 Wh) |
| Wymiary: | |
| Głębokość | 155,20 mm (6,11 cala) |
| Wysokość | 5,35 mm (0,21 cala) |
| Szerokość | 177,60 mm (6,99 cala) |
| Masa | 265 +/- 6 g (0,58 +/- 0,01 funta) |
| Napięcie | 11,1 V prądu stałego |
| Zakres temperatur: | |
| Podczas pracy | od 0 °C do 35 °C (od 32 °F do 95 °F) |
| Podczas przechowywania | od -40 °C do 65 °C (od -40 °F do 149 °F) |
| Akumulator pastylkowy | CR2032 o napięciu 3 V, litowy |

Zasilacz

| | |
|-------------------------------|---|
| Napięcie wejściowe | 100–240 V, prąd zmienny |
| Prąd wejściowy | 1,5 A |
| Częstotliwość wejściowa | 50–60 Hz |
| Prąd wyjściowy | 65 W |
| Prąd wyjściowy | 4,34 A (maksymalny przy 4-sekundowym impulsie); 3,34 A (praca ciągła) |
| Znamionowe napięcie wyjściowe | Prąd stały 19,5 +/-1,0 V |
| Wymiary: | |
| Wysokość | 16 mm (0,63 cala) |

Zasilacz (ciąg dalszy)

| | |
|------------------------|--|
| Szerokość | 66 mm (2,60 cala) |
| Głębokość | 127 mm (5,00 cala) |
| Zakres temperatur: | |
| Podczas pracy | od 0 °C do 35 °C (od 32 °F do 95 °F) |
| Podczas przechowywania | od -40 °C do 65 °C (od -40 °F do 149 °F) |

Wymiary i masa

| | |
|----------------------------|-----------------------|
| Wysokość | 18,7 mm (0,74 cala) |
| Szerokość | 330 mm (12,99 cala) |
| Głębokość | 230 mm (9,05 cala) |
| Masa (z baterią 6-ogniową) | <1,6 kg (<3,53 funta) |

Środowisko pracy

| | |
|---|--|
| Zakres temperatur: | |
| Podczas pracy | od 0 °C do 35 °C (od 32 °F do 95 °F) |
| Podczas przechowywania | od -40 °C do 65 °C (od -40 °F do 149 °F) |
| Względna wilgotność (maksymalna): | |
| Podczas pracy | Od 10 % do 90 % (bez kondensacji) |
| Podczas przechowywania | Od 5 % do 95 % (bez kondensacji) |
| Wysokość nad poziomem morza (maksymalna): | |
| Podczas pracy | -15,2 do 3048 m (-50 do 10 000 stóp) |
| Podczas przechowywania | -15,2 do 10 668 m (-50 do 35 000 stóp) |

Gdzie szukać dodatkowych informacji i materiałów

Aby uzyskać więcej informacji na poniższe tematy, należy zapoznać się z dołączoną do produktu dokumentacją na temat bezpieczeństwa oraz zgodności z przepisami, a także odwiedzić witrynę poświęconą zgodności z przepisami pod adresem www.dell.com/regulatory_compliance.

- Instrukcje dotyczące bezpieczeństwa
- Gwarancja
- Warunki sprzedaży
- Certyfikat zgodności z przepisami
- Ergonomia
- Umowa licencyjna dla użytkownika końcowego

Informacje zawarte w tym dokumencie mogą zostać zmienione bez uprzedzenia. © 2009 Dell Inc. Wszelkie prawa zastrzeżone. Wydrukowano w Chinach. Wydrukowano na papierze z makulatury.

Powielanie dokumentu w jakikolwiek sposób bez pisemnej zgody firmy Dell Inc. jest surowo zabronione.

Znaki towarowe użyte w tekście: *Dell*, logo *DELL* i *Latitude* są znakami towarowymi firmy Dell Inc.; *Intel* i *Celeron* są zastrzeżonymi znakami towarowymi, a *Core* jest znakiem towarowym firmy Intel Corporation w Stanach Zjednoczonych oraz innych krajach.

Tekst może zawierać także inne znaki towarowe i nazwy towarowe, odnoszące się do podmiotów posiadających prawa do tych znaków i nazw lub do ich produktów. Firma Dell Inc. nie rości sobie żadnych praw do znaków i nazw towarowych innych niż jej własne.

